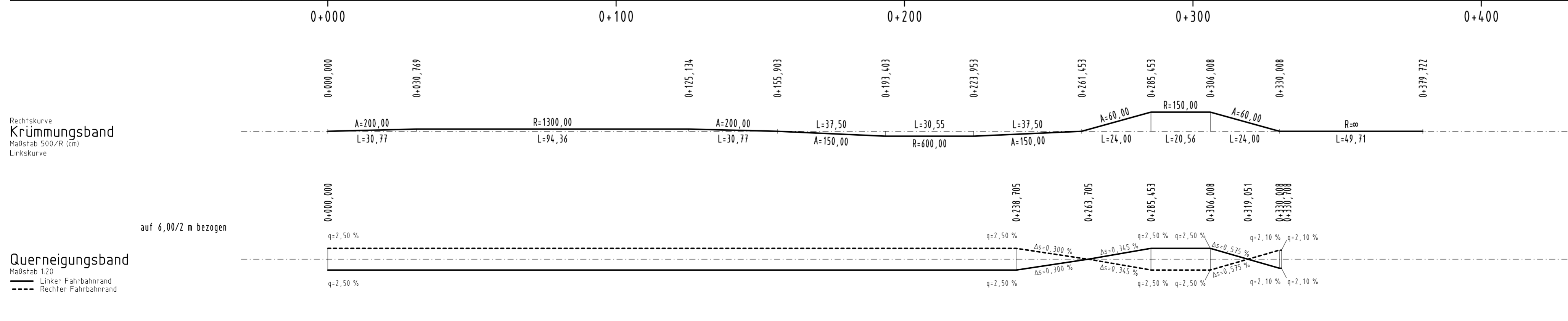


M = 1:1000/100
 NN 260,000 m

Station	Geländehöhen m ü NN	Gradientenhöhe m ü NN
0+000	267,33	
10+000	267,11	
20+000	267,09	
30+000	267,21	
40+000	267,16	
50+000	267,25	
60+000	267,42	
70+000	267,49	
80+000	267,63	
90+000	267,68	268,960
100+000	267,78	268,961
110+000	267,88	269,001
120+000	268,02	269,092
130+000	268,01	269,270
140+000	267,76	269,387
150+000	267,56	269,593
160+000	267,45	269,837
170+000	267,33	270,119
180+000	267,28	270,440
190+000	267,12	270,800
200+000	267,01	271,198
210+000	266,94	271,634
220+000	266,80	272,109
230+000	266,73	272,622
240+000	266,65	273,174
250+000	266,63	273,763
260+000	266,54	274,389
270+000	266,45	275,059
280+000	266,37	275,773
290+000	266,34	276,520
300+000	266,33	277,291
310+000	266,32	278,093
320+000	266,31	278,923
330+000	266,32	279,773
340+000	266,32	280,643
350+000	266,32	281,533
360+000	266,32	282,443
370+000	266,32	283,373
380+000	266,32	284,323
390+000	266,32	285,293
400+000	266,32	286,283

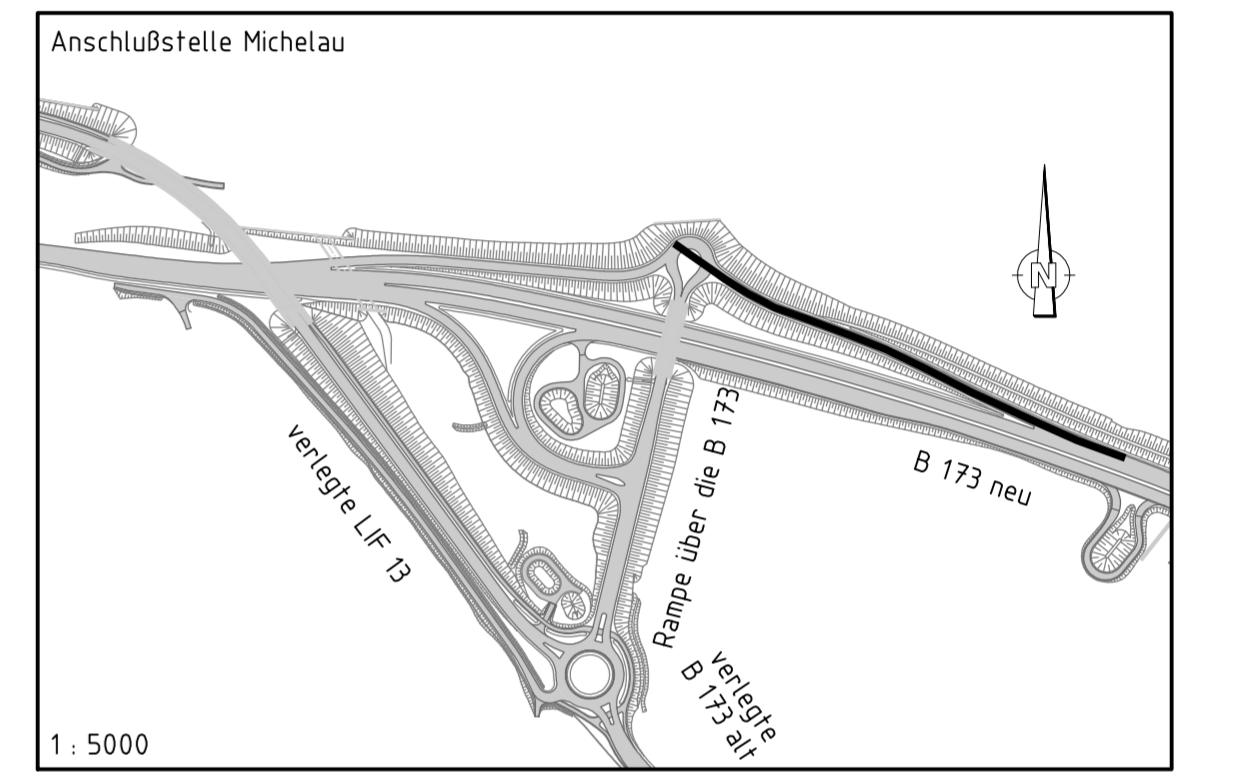
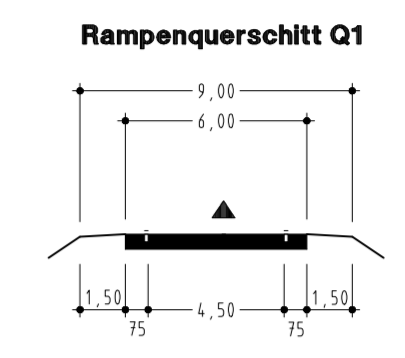


Rechtskurvensband
 Maßstab 500/R (cm)
 Linkskurve

Maßstab 1:20
 --- Linker Fahrbahnrand
 --- Rechter Fahrbahnrand

ZEICHENERKLÄRUNG

	Gradiente		Damm
	Urgelände		Einschnitt



Entwurfsbearbeitung:

Höhnen & Partner
 INGENIEURAKTIENGESELLSCHAFT
 BERATENDE INGENIEURE
 Hanstraße 18a 96047 Bamberg Tel. (0951)9830-0 Fax. (0951)98301-33

SBA1101	Datum	Zeichen
bearbeitet	2011,2012	R. Kühnlein
geprüft	26.03.2012	C. Dremel

Bamberg, den 26.03.2012

Freistaat Bayern
 Staatliches Bauamt Bamberg
 Franz-Ludwig-Straße 21, 96047 Bamberg, Tel. 0951/9830-0, Fax 0951/9830-1900; E-Mail: poststelle@stbaba.bayern.de

Unterlage	8
Blatt Nr.	11
Datum	Zeichen

Planfeststellung	bearbeitet	2011,2012	T. Neundörfer
B 173 Lichtenfels - Kronach LICHTENFELS-ZETTLITZ (zweibahnig) 3. Bauabschnitt Michelau-Zettlitz	gezeichnet		
	geprüft	März 2012	J. Laußmann

Bau-km 5+600 bis Bau-km 13+600

Höhenplan
 Rampe Kronach - B 173 alt
 Maßstab 1:1000/100

Aufgestellt:
 Bamberg, den 30.03.2012
 Staatliches Bauamt

Eisgruber, Baudirektor

Projekt: SBA1101
 Datei: 8.11_Höhenplan Rampe KC-B173alt.PLT8.11_Höhenplan Rampe KC-B173alt