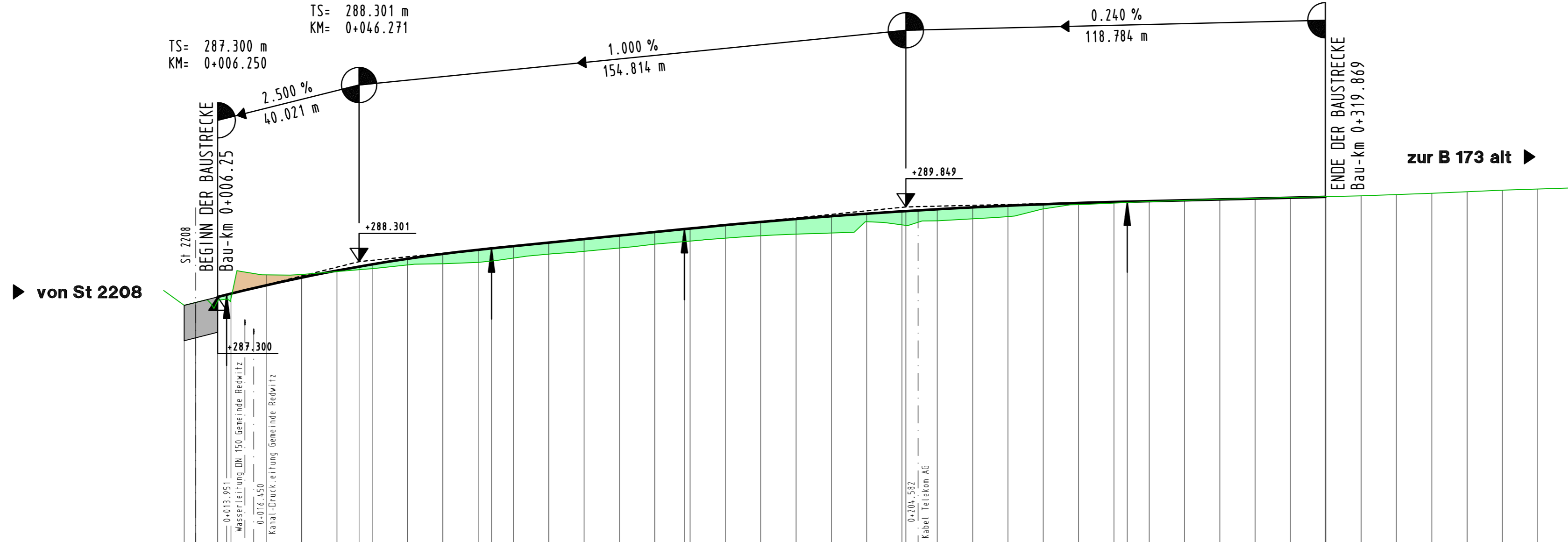


H= 16500 m
 T= 62.700 m
 f= -0.119 m
 TS= 289.849 m
 KM= 0+201.085

H= 5000 m
 T= 37.500 m
 f= -0.141 m
 TS= 288.301 m
 KM= 0+046.271

TS= 287.300 m
 KM= 0+006.250

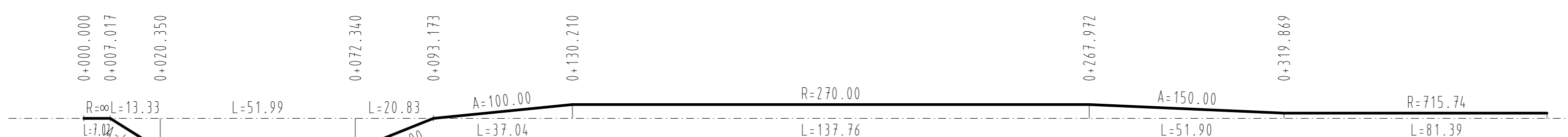


M = 1:1000/100
 NN 280.00

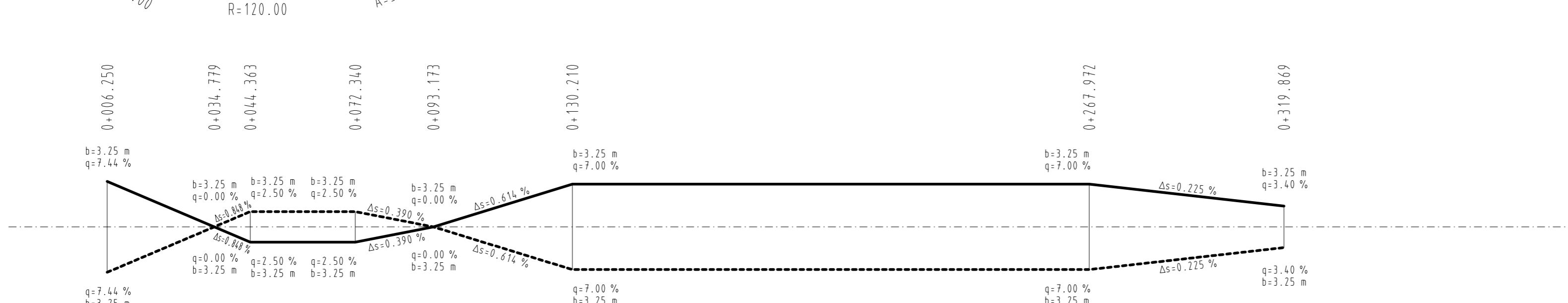
Station	0+000	0+100	0+200	0+300
GRADIENTE	6.750 8.431 10.100	20.000 30.000 40.000 46.271 50.000 60.000 70.000 80.000 83.771 90.000	0.000 10.000 20.000 30.000 38.285 40.000 50.000 60.000 70.000 80.000 90.000	0.000 63.785 70.000 80.000 90.000 10.000 19.869 20.000 30.000 40.000 50.000 60.000 70.000 80.000 90.000
GELÄNDE	0.00 10.00 20.00 30.00 40.00 50.00 60.00 70.00 80.00 90.00	287.14 287.25 287.93 287.94 288.02 288.10 288.21 288.24 288.28 288.40 288.51 288.59 288.69 288.79 288.88 288.96 289.03 289.08 289.11 289.43 289.34 289.46 289.51 289.57 289.79 289.91 289.96 289.99 290.00 290.03 290.07 290.09 290.12 290.14 290.38 290.62 290.86 290.110 290.134 290.16 290.20 290.23 290.28 290.32 290.36 290.39		

Station 0+000 0+100 0+200 0+300

Rechtsskurve
 Krümmungsband
 Maßstab 100/R (cm)
 Linksskurve

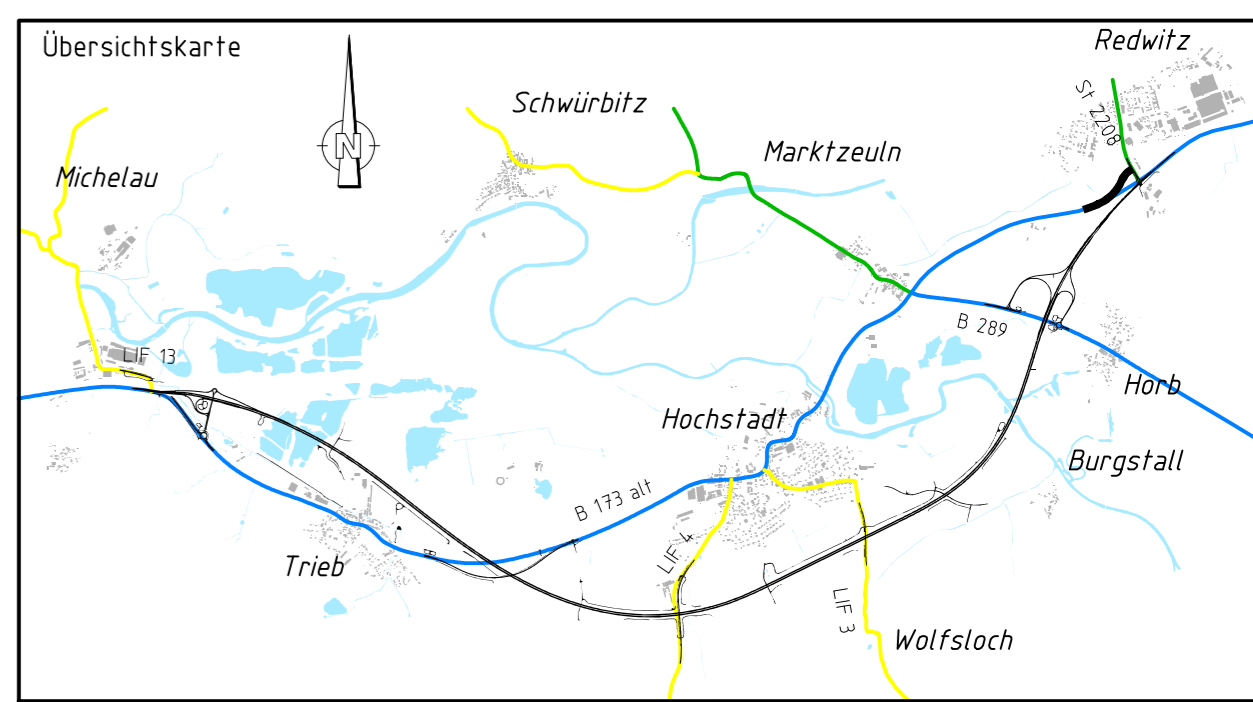
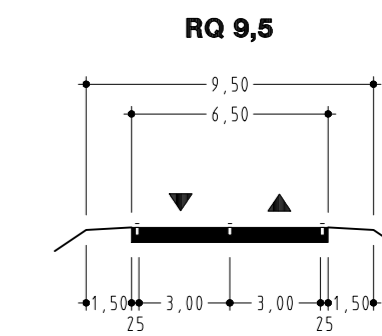


Querneigungsband
 Maßstab 1:20



ZEICHENERKLÄRUNG

- Gradiente
- Urgelände
- Damm
- Einschnitt



Entwurfsbearbeitung:

Höhner & Partner
 INGENIEURAKTIENGESELLSCHAFT
 BERATENDE INGENIEURE
 Hansstraße 18a 96047 Bamberg Tel. (0951)98061-0 Fax. (0951)98061-33

SBA1101	Datum	Zeichen
bearbeitet	2011.2012	R. Kühnlein
geprüft	26.03.2012	C. Dremel

Bamberg, den 26.03.2012

Freistaat Bayern
 Staatliches Bauamt Bamberg
 Franz-Ludwig-Straße 21, 96047 Bamberg, Tel 0951/9530-0, Fax 0951/9530-1900; E-Mail: poststelle@stbaba.bayern.de

Unterlage	8
Blatt Nr.	26
Datum	Zeichen

Planfeststellung	bearbeitet	2011.2012	T. Neundörfer
B 173 Lichtenfels - Kronach LICHTENFELS-ZETTLITZ (zweibahnig) 3. Bauabschnitt Michelau-Zettlitz Bau-km 5+600 bis Bau-km 13+600	gezeichnet		
	geprüft	März 2012	J. Laußmann

Höhenplan
 Verlegte B 173 alt bei Redwitz
 Maßstab 1:1000/100

Aufgestellt:
 Bamberg, den 30.03.2012
 Staatliches Bauamt

Eisgruber, Baudirektor

Projekt: SBA1101 Datum: GPL18701.PLT GPL18701