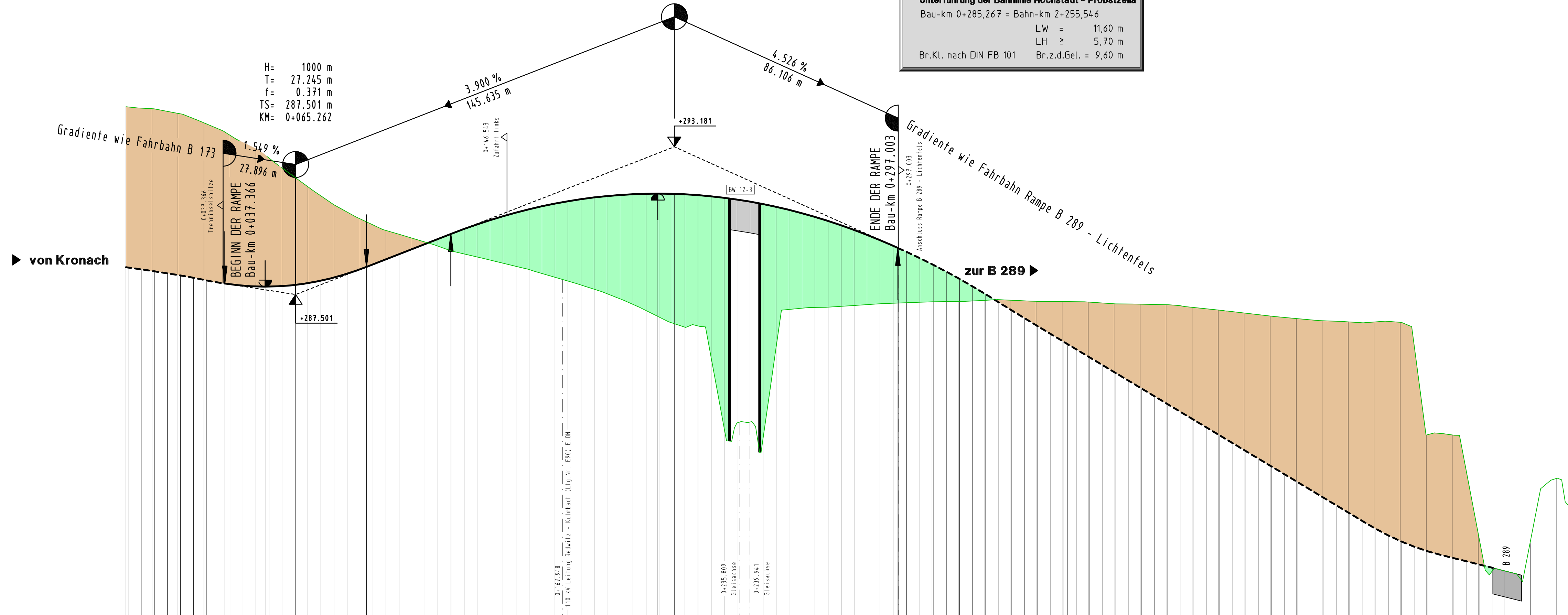


H= 2040 m
T= 85.945 m
f= -1.810 m
TS= 293.181 m
KM= 0+210.897

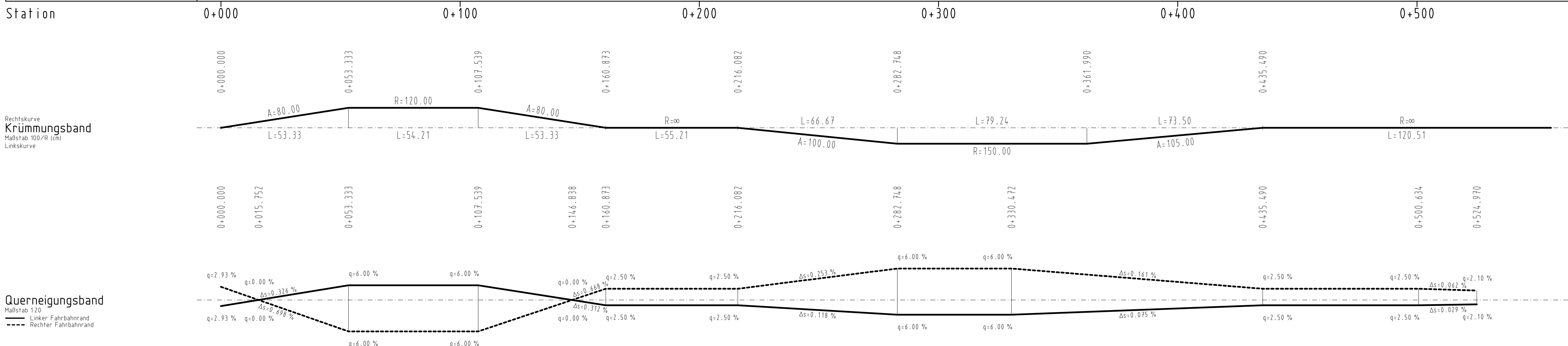
Bauwerk 12-3
Rampe Kronach - B 289
Unterführung der Bahnlinie Hochstadt - Probstzella
Bau-km 0+285,267 = Bahn-km 2+255,546
LW = 11,60 m
LH = 5,70 m
Br.Kl. nach DIN FB 101 Br.z.d.Gel. = 9,60 m

H= 1000 m
T= 27.245 m
f= 0.371 m
TS= 287.501 m
KM= 0+065.262



M = 1:1000/100
NN 275.00

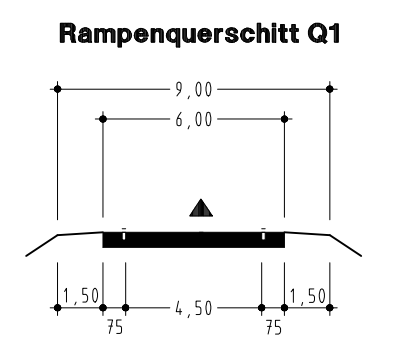
Station	GRADIENTE	GELÄNDE
0+000	0.800	294.72
0+005	0.800	294.72
0+010	0.800	294.64
0+015	0.800	294.47
0+020	0.800	294.10
0+025	0.800	293.63
0+030	0.800	293.11
0+035	0.800	292.37
0+040	0.800	291.64
0+045	0.800	290.95
0+050	0.800	290.41
0+055	0.800	289.96
0+060	0.800	289.67
0+065	0.800	289.44
0+070	0.800	289.36
0+075	0.800	289.06
0+080	0.800	288.83
0+085	0.800	288.58
0+090	0.800	288.31
0+095	0.800	288.02
0+100	0.800	287.71
0+105	0.800	287.33
0+110	0.800	286.88
0+115	0.800	286.41
0+120	0.800	286.29
0+125	0.800	286.39
0+130	0.800	286.04
0+135	0.800	285.45
0+140	0.800	286.98
0+145	0.800	287.01
0+150	0.800	287.33
0+155	0.800	287.08
0+160	0.800	287.15
0+165	0.800	287.18
0+170	0.800	287.22
0+175	0.800	287.24
0+180	0.800	287.24
0+185	0.800	287.27
0+190	0.800	287.28
0+195	0.800	287.24
0+200	0.800	287.23
0+205	0.800	287.21
0+210	0.800	287.14
0+215	0.800	287.13
0+220	0.800	287.11
0+225	0.800	287.01
0+230	0.800	286.90
0+235	0.800	286.79
0+240	0.800	286.49
0+245	0.800	286.45
0+250	0.800	286.44
0+255	0.800	286.22
0+260	0.800	286.10
0+265	0.800	286.10
0+270	0.800	286.31
0+275	0.800	286.88
0+280	0.800	287.98



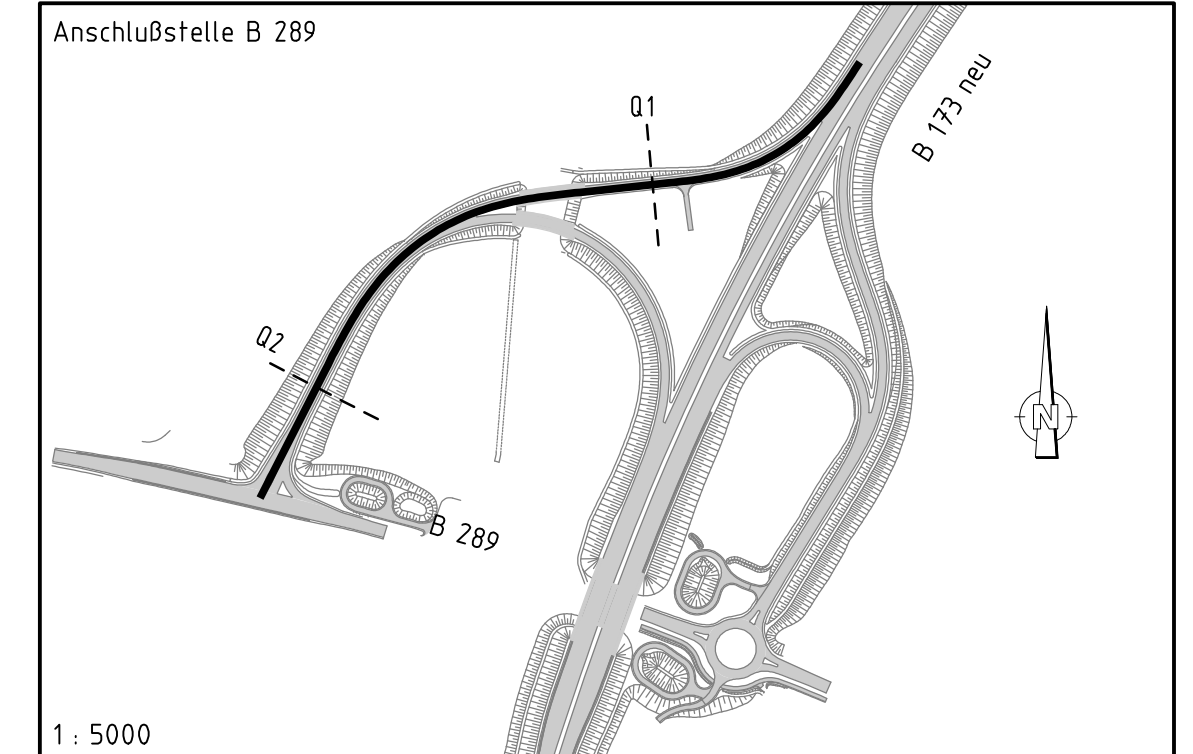
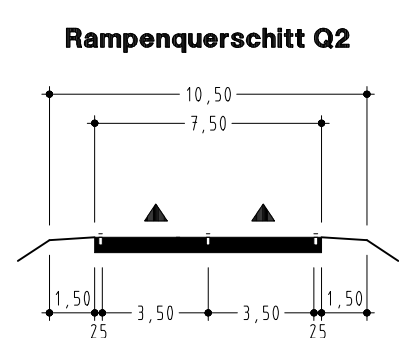
ZEICHENERKLÄRUNG

- Gradiente
- Urgelände
- Damm
- Einschnitt

Rampenbeginn - km 0+300



km 0+300 - Rampenende



Entwurfsbearbeitung:

Höhner & Partner
INGENIEURAKTIENGESELLSCHAFT
BERATENDE INGENIEURE
Hornstraße 18a, 98047 Bamberg, Tel. 0951/98081-0, Fax 0951/98081-33

SBA1101	Datum	Zeichen
bearbeitet	2011,2012	R. Kühnlein
geprüft	26.03.2012	C. Dremel

Bamberg, den 26.03.2012

Freistaat Bayern
Staatliches Bauamt Bamberg
Franz-Ludwig-Straße 21, 98047 Bamberg, Tel 0951/9830-0, Fax 0951/9830-1900, E-Mail: poststelle@stbaba.bayern.de

Unterlage	8
Blatt Nr.	23
Datum	Zeichen

Planfeststellung	bearbeitet	2011,2012	T. Neundörfer
B 173 Lichtenfels - Kronach	gezeichnet		
LICHTENFELS-ZETTLITZ (zweibahnig) 3. Bauabschnitt	geprüft	März 2012	J. Laufmann

Höhenplan
Rampe Kronach - B 289
Maßstab 1:1000/100

Aufgestellt:
Bamberg, den 30.03.2012
Staatliches Bauamt

Eisgruber, Baudirektor

Projekt: SBA1101
Dienr: GPL25201.PLT
GPL25201