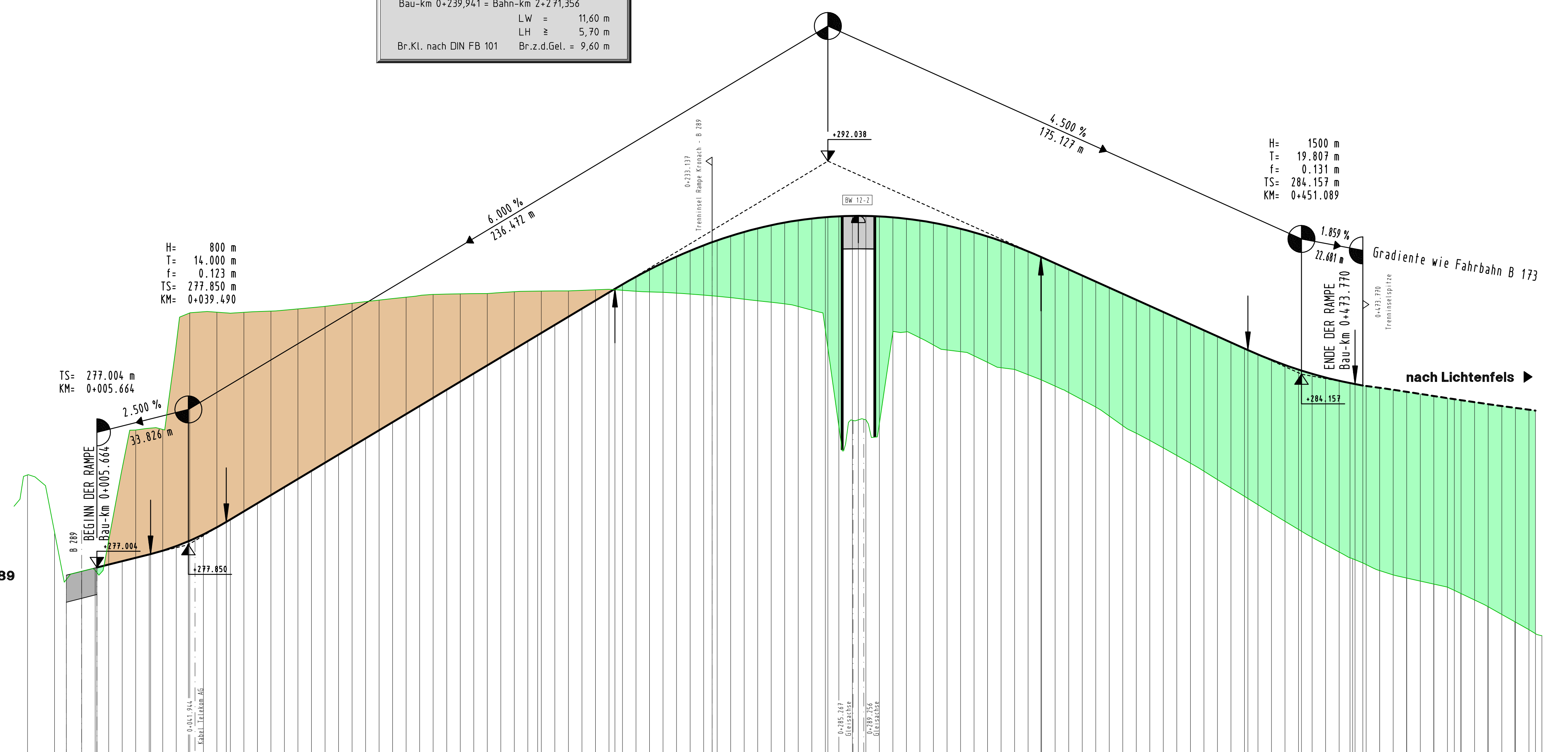


Bauwerk 12-2
 Rampe B 289 - Lichtenfels
 Unterführung der Bahnlinie Hochstadt - Probstzella
 Bau-km 0+239,941 = Bahn-km 2+271,356
 LW = 11,60 m
 LH = 5,70 m
 Br.Kl. nach DIN FB 101 Br.z.d.Gel. = 9,60 m

H= 1500 m
 T= 78.750 m
 f= -2.067 m
 TS= 292.038 m
 KM= 0+275.962



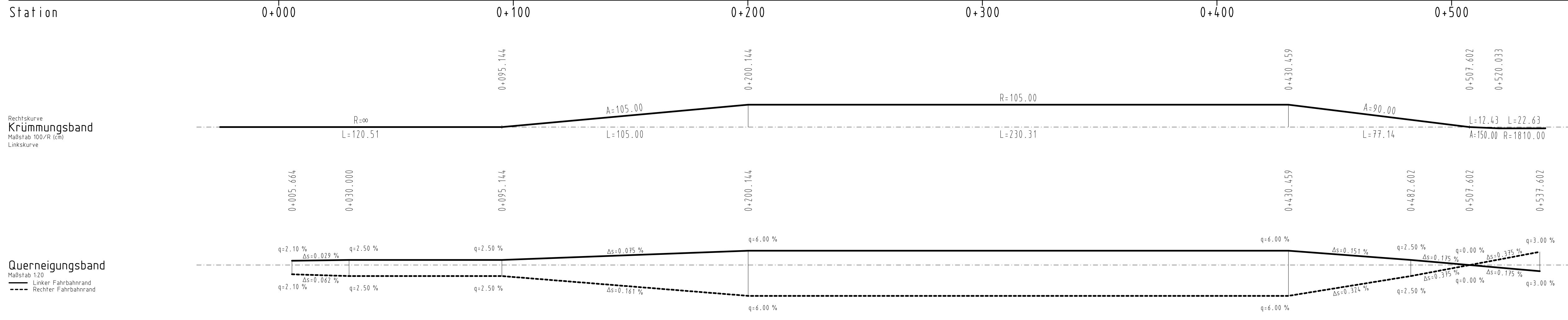
H= 800 m
 T= 14.000 m
 f= 0.123 m
 TS= 277.850 m
 KM= 0+039.490

H= 1500 m
 T= 19.807 m
 f= 0.131 m
 TS= 284.157 m
 KM= 0+451.089

TS= 277.004 m
 KM= 0+005.664

M = 1:1000/100
 NN 270.00

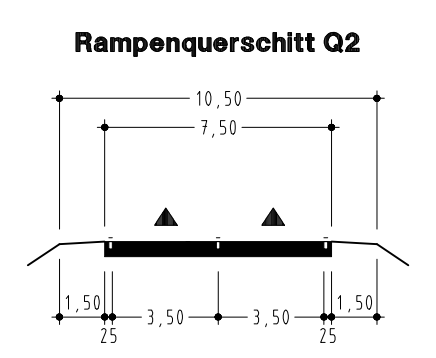
GRADIENTE	GELÄNDE
5.664	-20.00 280.43
10.000	-10.00 278.30
20.000	0.00 276.86
20.000	10.00 278.00
20.000	20.00 282.09
35.000	30.00 282.11
35.000	40.00 286.42
50.000	50.00 286.45
60.000	60.00 286.44
70.000	70.00 286.49
80.000	80.00 286.57
85.000	90.00 286.66
95.000	0.00 286.78
10.000	10.00 286.89
20.000	20.00 287.00
30.000	30.00 287.11
40.000	40.00 287.13
50.000	50.00 287.14
60.000	60.00 287.21
70.000	70.00 287.23
80.000	80.00 287.24
90.000	90.00 287.28
0.000	0.00 287.26
10.000	10.00 287.20
20.000	20.00 287.16
30.000	30.00 287.08
40.000	40.00 286.99
50.000	50.00 286.87
60.000	60.00 286.76
70.000	70.00 286.53
80.000	80.00 282.23
90.000	90.00 282.47
0.000	0.00 285.71
10.000	10.00 285.50
20.000	20.00 285.05
30.000	30.00 284.84
40.000	40.00 284.39
50.000	50.00 284.13
60.000	60.00 283.71
70.000	70.00 283.21
80.000	80.00 282.61
90.000	90.00 281.97
0.000	0.00 281.43
10.000	10.00 280.86
20.000	20.00 280.26
30.000	30.00 279.64
40.000	40.00 279.07
50.000	50.00 278.41
60.000	60.00 277.85
70.000	70.00 277.33
80.000	80.00 276.89
90.000	90.00 276.61
0.000	0.00 276.39
10.000	10.00 276.04
20.000	20.00 275.56
30.000	30.00 275.00
40.000	40.00 274.48



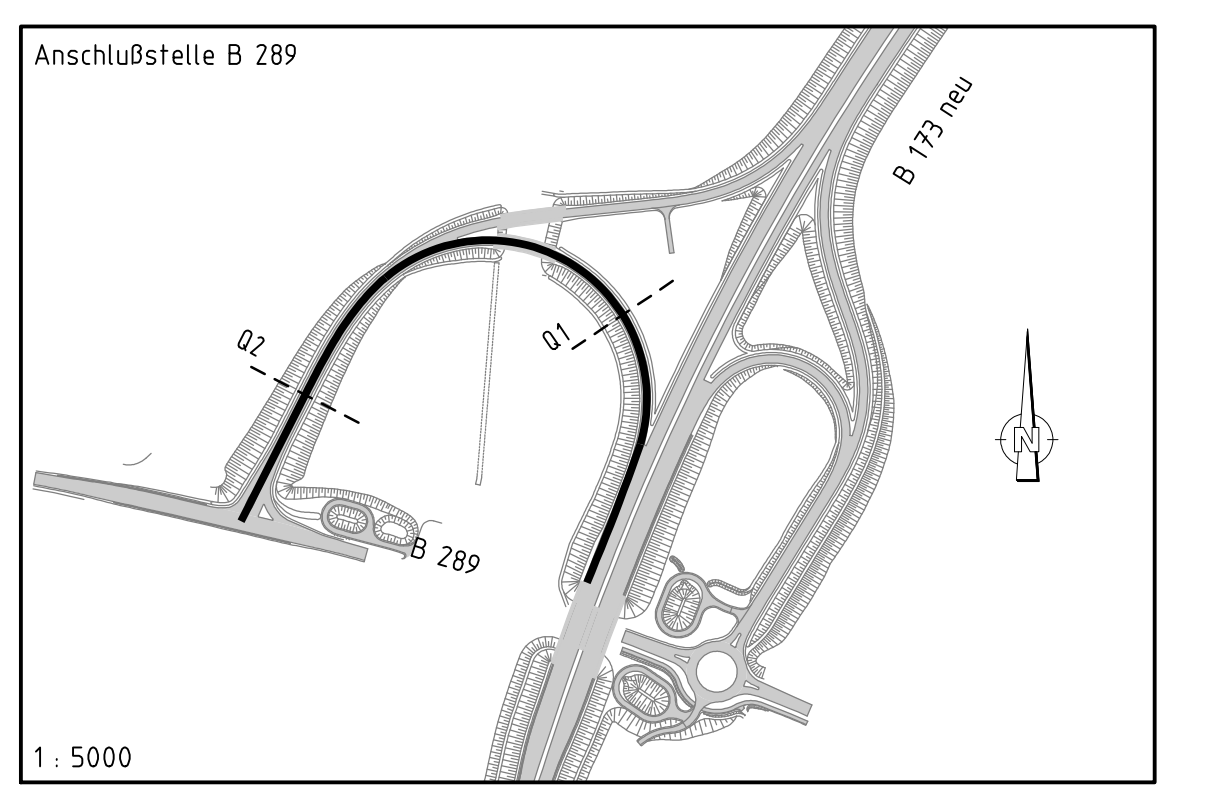
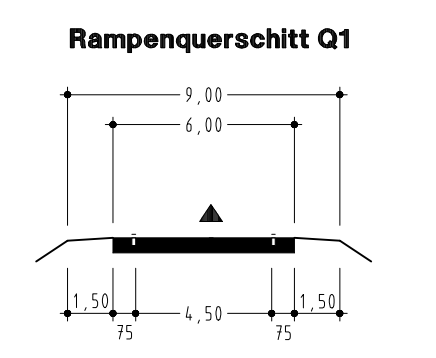
ZEICHENERKLÄRUNG

	Gradiente		Damm
	Urgelände		Einschnitt

Rampenbeginn - km 0+250



km 0+250 - Rampenende



Entwurfsbearbeitung:

Höhner & Partner
 INGENIEURAKTIENGESELLSCHAFT
 BERATENDE INGENIEURE
 Hammerstraße 18a 96047 Bamberg, Tel. (0951)98011-0 Fax. (0951)98011-33

SBA1101	Datum	Zeichen
bearbeitet	2011.2012	R. Kühnlein
geprüft	26.03.2012	C. Dremel

Bamberg, den 26.03.2012

Freistaat Bayern
 Staatliches Bauamt Bamberg

Unterlage: **8**
 Blatt Nr.: **24**

Planfeststellung	bearbeitet	2011.2012	T. Neundörfer
B 173 Lichtenfels - Kronach	gezeichnet		J. Laufmann
LICHTENFELS-ZETTLITZ (zweibahnig)	geprüft	März 2012	J. Laufmann
3. Bauabschnitt	Höhenplan		
Michelau-Zettlitz	Rampe B 289 - Lichtenfels		
Bau-km 5+600 bis Bau-km 13+600	Maßstab: 1:1000/100		

Aufgestellt: Bamberg, den 30.03.2012
 Staatliches Bauamt

Signature
 Eisgruber, Baudirektor

Projekt: SBA1101 Datum: GPL25101.PLT