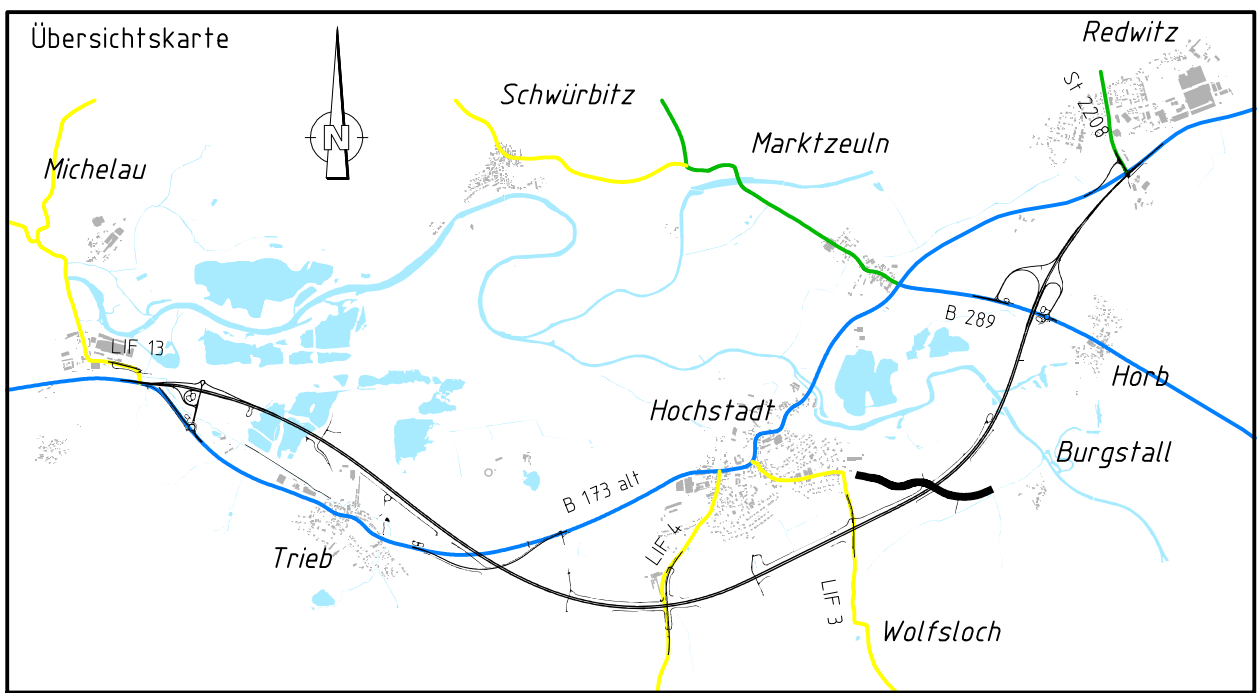
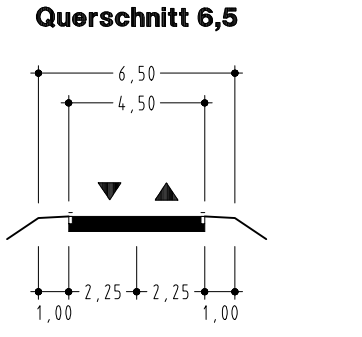


Bauwerk 11-1
 Überführung der GV-Straße
 Hochstadt - Burgstall
 Bau-km 11-04.7.814

Br.Kl. nach DIN FB 101
 Br.z.d.Gel. = 10,10 m

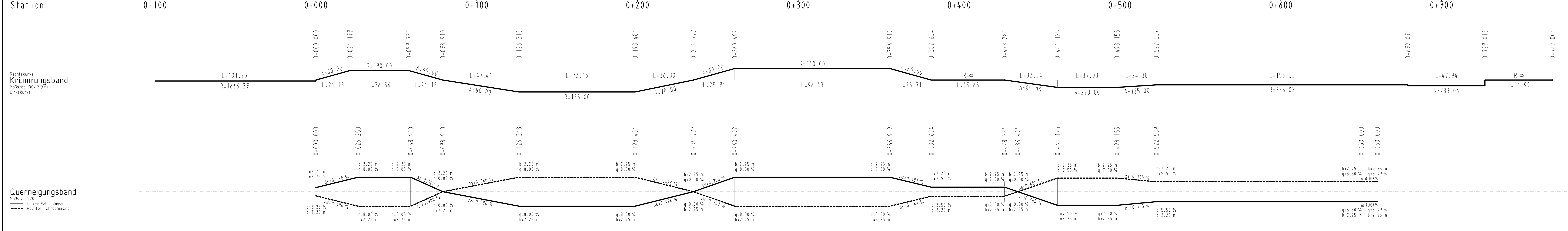
ZEICHENERKLÄRUNG

	Gradiente		Damm
	Urgelände		Einschnitt



M = 1:1000/100
 NN 282.00

Station	0-100	0+000	0+100	0+200	0+300	0+400	0+500	0+600	0+700
GRADIENTE		0.000 297.235	10.000 297.233	20.000 297.119	30.000 297.101	40.000 297.000	50.000 297.681	60.000 298.426	70.000 298.554
GELÄNDE	0.00 297.07	-90.00 297.13	-80.00 297.18	-70.00 297.23	-60.00 297.28	-50.00 297.29	-40.00 297.31	-30.00 297.31	-20.00 297.31



Entwurfsbearbeitung:

Höhner & Partner
 INGENIEURAKTIENGESELLSCHAFT
 BERATENDE INGENIEURE

SBA1101 Datum 2011.2012 Zeichen R. Kühnlein
 bearbeitet 26.03.2012 gezeichnet C. Dremler
 geprüft 26.03.2012
 Bamberg, den 26.03.2012

Freistaat Bayern
 Staatliches Bauamt Bamberg

Unterlage 8
 Blatt Nr. 19
 Datum Zeichen

Planfeststellung bearbeitet 2011,2012 T. Neundörfer
 B 173 Lichtenfels - Kronach gezeichnet
 LICHTENFELS-ZETTLITZ (zweibahnig) geprüft März 2012 J. Laußmann
 3. Bauabschnitt

Höhenplan
 Verlegte GVS Hochstadt-Burgstall
 Maßstab 1:1000/100

Aufgestellt: Bamberg, den 30.03.2012
 Staatliches Bauamt
 Eisgruber, Baudirektor

Projekt: SBA1101 Datum: GPL18001.PLT