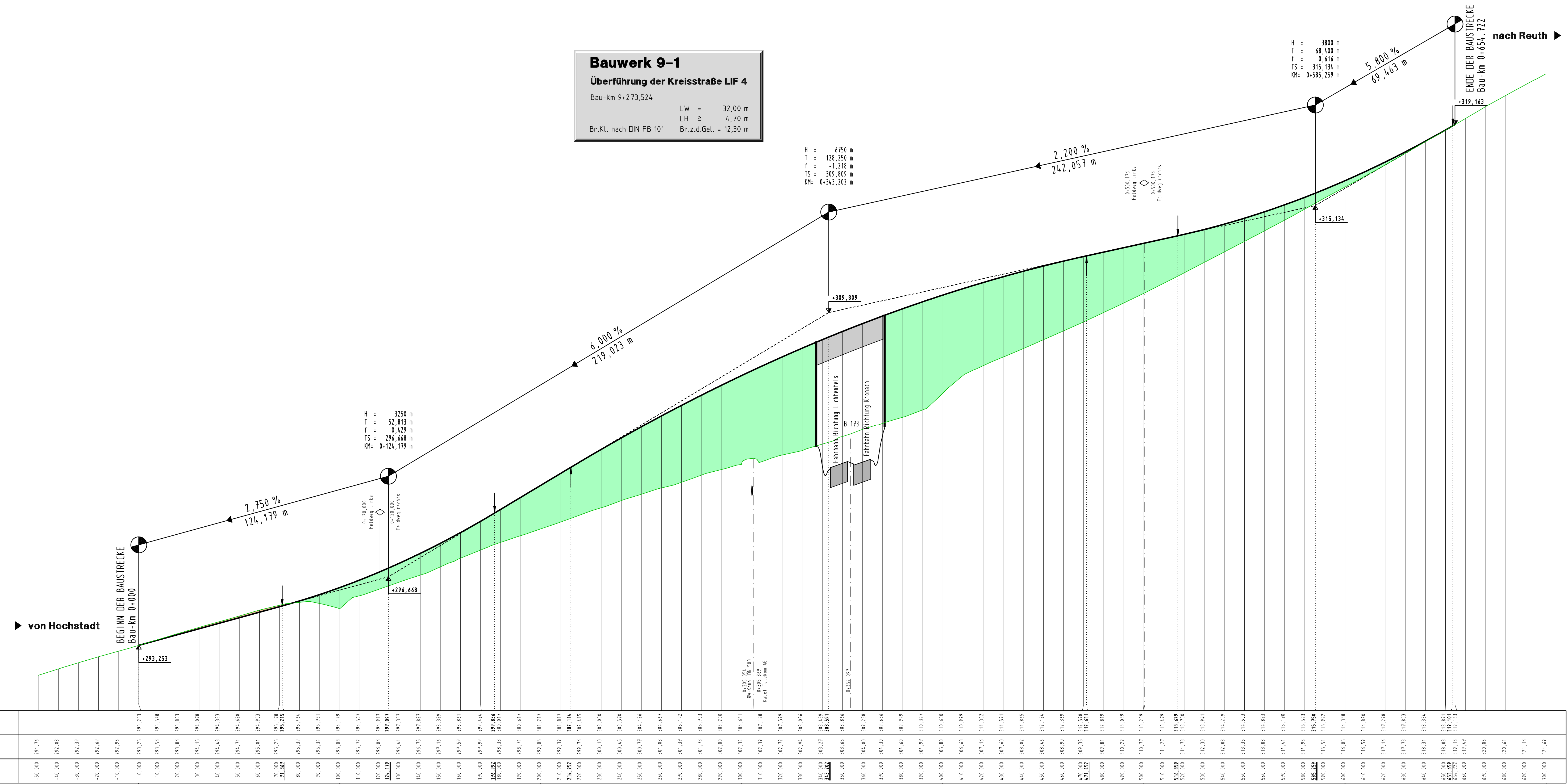
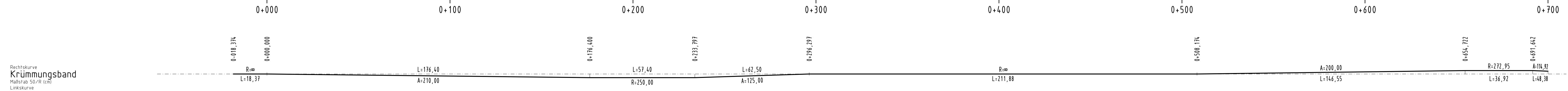


Bauwerk 9-1
Überführung der Kreisstraße LIF 4
 Bau-km 9+273,524
 Br.Kl. nach DIN FB 101
 LW = 32,00 m
 LH = 4,70 m
 Br.z.d.Gel. = 12,30 m



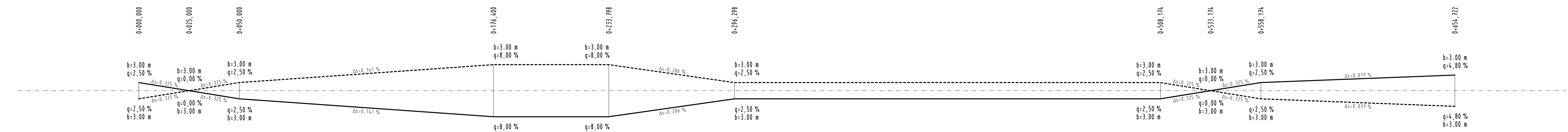
M = 1:1000/100
 NN 290,000 m

Station	Gradientenhöhe m ü NN	Geländehöhen m ü NN
0+000	293,253	293,25
0+010	293,25	293,25
0+020	293,25	293,25
0+030	293,25	293,25
0+040	293,25	293,25
0+050	293,25	293,25
0+060	293,25	293,25
0+070	293,25	293,25
0+080	293,25	293,25
0+090	293,25	293,25
0+100	293,25	293,25
0+110	293,25	293,25
0+120	293,25	293,25
0+130	293,25	293,25
0+140	293,25	293,25
0+150	293,25	293,25
0+160	293,25	293,25
0+170	293,25	293,25
0+180	293,25	293,25
0+190	293,25	293,25
0+200	293,25	293,25
0+210	293,25	293,25
0+220	293,25	293,25
0+230	293,25	293,25
0+240	293,25	293,25
0+250	293,25	293,25
0+260	293,25	293,25
0+270	293,25	293,25
0+280	293,25	293,25
0+290	293,25	293,25
0+300	293,25	293,25
0+310	293,25	293,25
0+320	293,25	293,25
0+330	293,25	293,25
0+340	293,25	293,25
0+350	293,25	293,25
0+360	293,25	293,25
0+370	293,25	293,25
0+380	293,25	293,25
0+390	293,25	293,25
0+400	293,25	293,25
0+410	293,25	293,25
0+420	293,25	293,25
0+430	293,25	293,25
0+440	293,25	293,25
0+450	293,25	293,25
0+460	293,25	293,25
0+470	293,25	293,25
0+480	293,25	293,25
0+490	293,25	293,25
0+500	293,25	293,25
0+510	293,25	293,25
0+520	293,25	293,25
0+530	293,25	293,25
0+540	293,25	293,25
0+550	293,25	293,25
0+560	293,25	293,25
0+570	293,25	293,25
0+580	293,25	293,25
0+590	293,25	293,25
0+600	293,25	293,25
0+610	293,25	293,25
0+620	293,25	293,25
0+630	293,25	293,25
0+640	293,25	293,25
0+650	293,25	293,25
0+660	293,25	293,25
0+670	293,25	293,25
0+680	293,25	293,25
0+690	293,25	293,25
0+700	293,25	293,25



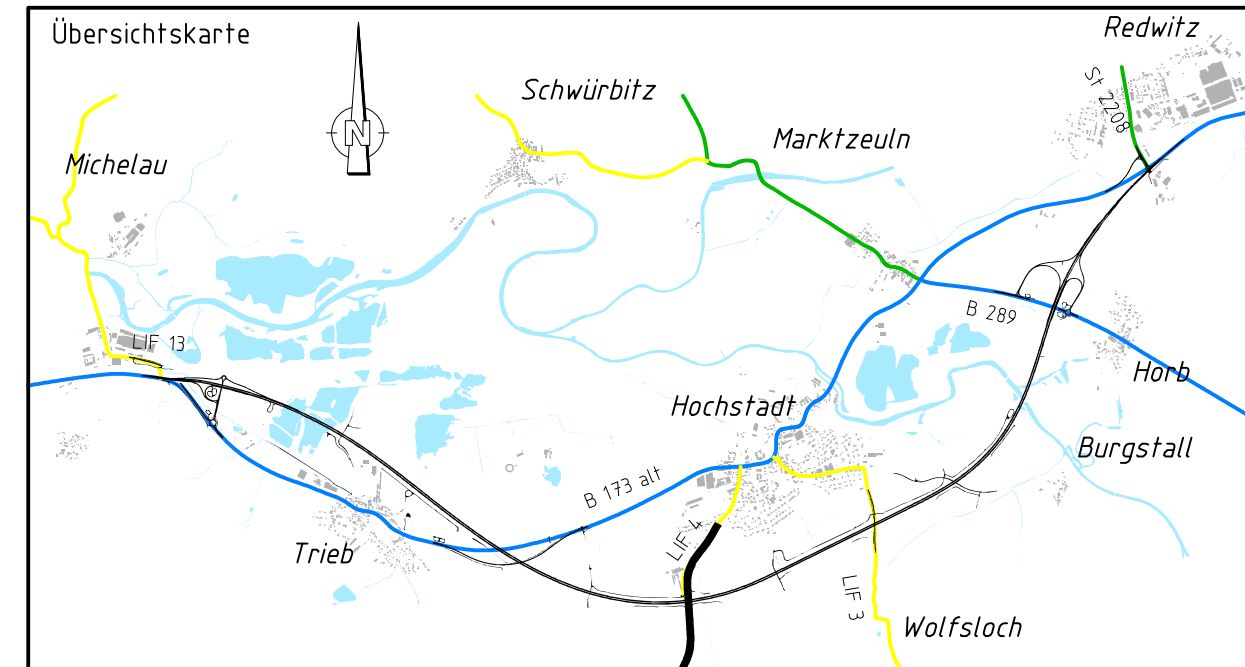
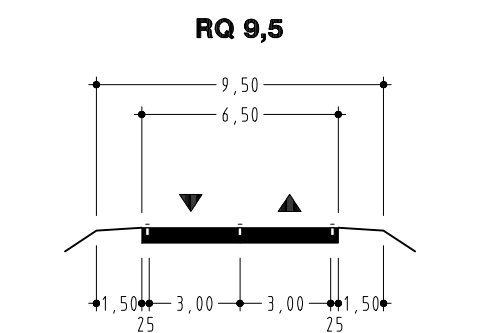
Rechtskurve
Krümmungsband
 Maßstab 1:200
 Linkskurve

Querneigungsband
 Maßstab 1:200
 Linker Fahrbahnrand
 Rechter Fahrbahnrand



ZEICHENERKLÄRUNG

—	Gradiente	■	Damm
—	Urgelände	■	Einschnitt



Entwurfsbearbeitung:
Höhnen & Partner
 INGENIEURAKTIEGESELLSCHAFT
 BERATENDE INGENIEURE
 Hauptstraße 16, 96047 Bamberg, Tel. 0931-38831-0, Fax 0931-38831-33

SBA1101	Datum	Zeichen
bearbeitet	2011,2012	R. Kühnlein
geprüft	26.03.2012	C. Dreml
Bamberg, den 26.03.2012		

Freistaat Bayern
 Staatliches Bauamt Bamberg
 Franz Ludwig Straße 21, 96047 Bamberg, Tel. 0931-9300-0, Fax 0931-9300-1900, E-Mail: poststelle@stbba.bayern.de

Unterlage	8
Blatt Nr.	16
Datum	
Zeichen	

Planfeststellung	bearbeitet	2011,2012	T. Neundörfer
B 173 Lichtenfels - Kronach	gezeichnet		
	geprüft	März 2012	J. Laußmann
LICHTENFELS-ZETTLITZ (zweibahnig) 3. Bauabschnitt			
Michelau-Zettlitz			
Höhenplan Verlegte Kreisstraße LIF 4			
Bau-km 5+600 bis Bau-km 13+600		Maßstab 1:1000/100	
Aufgestellt: Bamberg, den 30.03.2012 Staatliches Bauamt 			
Projekt: SBA1101		Datei: GPL18101.PLT	