

--> von Ebersbach

--> nach Neunkirchen a.Br.

BW 1-1
 Unterführung einer GVS Ebersbach
 des Ebersbaches und des ÖFW
 Bau-km 1+985,719 (GVS Ebersbach)
 Bau-km 1+996,909 (Ebersbach)
 Bau-km 2+002,165 (ÖFW)
 Kr. $\leq 70,000 \text{ gon}$
 LW = 27,50 m
 LH_{GVS} >= 4,50 m
 LH_{Ebersbach} >= 4,50 m
 LH_{ÖFW} >= 4,50 m
 N.Br. = 11,60 m
 Verkehrslasten nach ARS 22/2012, DIN EN 1991-2

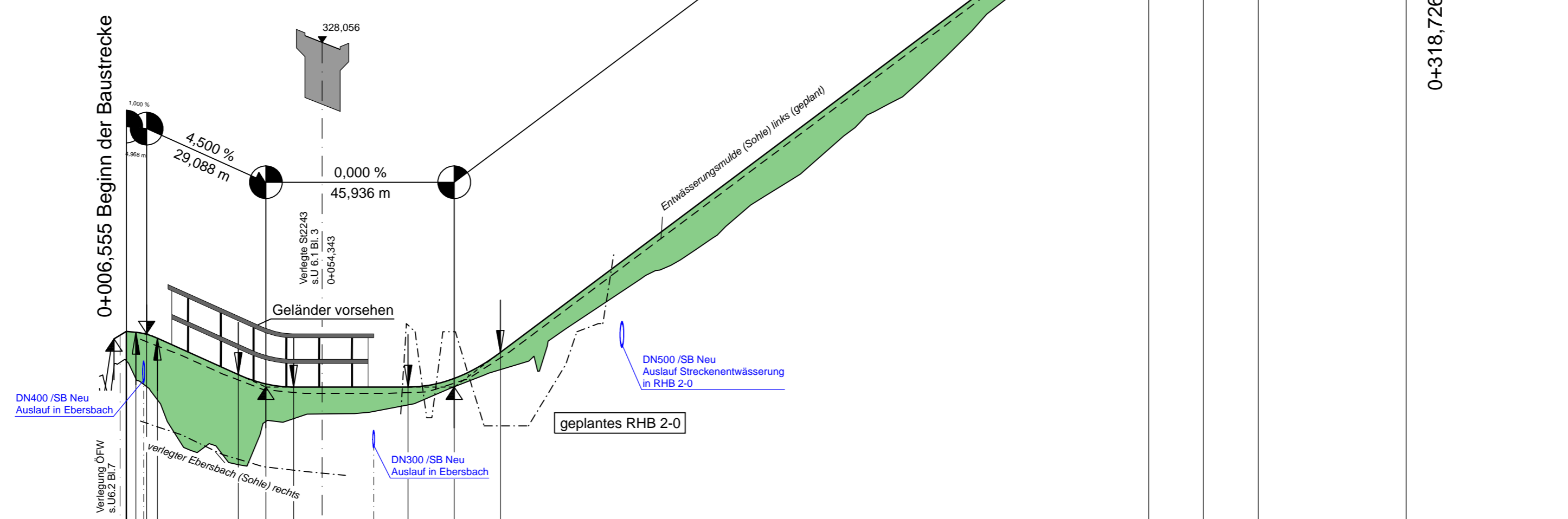
H = 500,000 m
 T = 13,375 m
 f = -0,179 m
 km = 0+269,298
 h TS = 333,358 m

H = KNICK
 km = 0+318,726
 h TS = 334,420 m

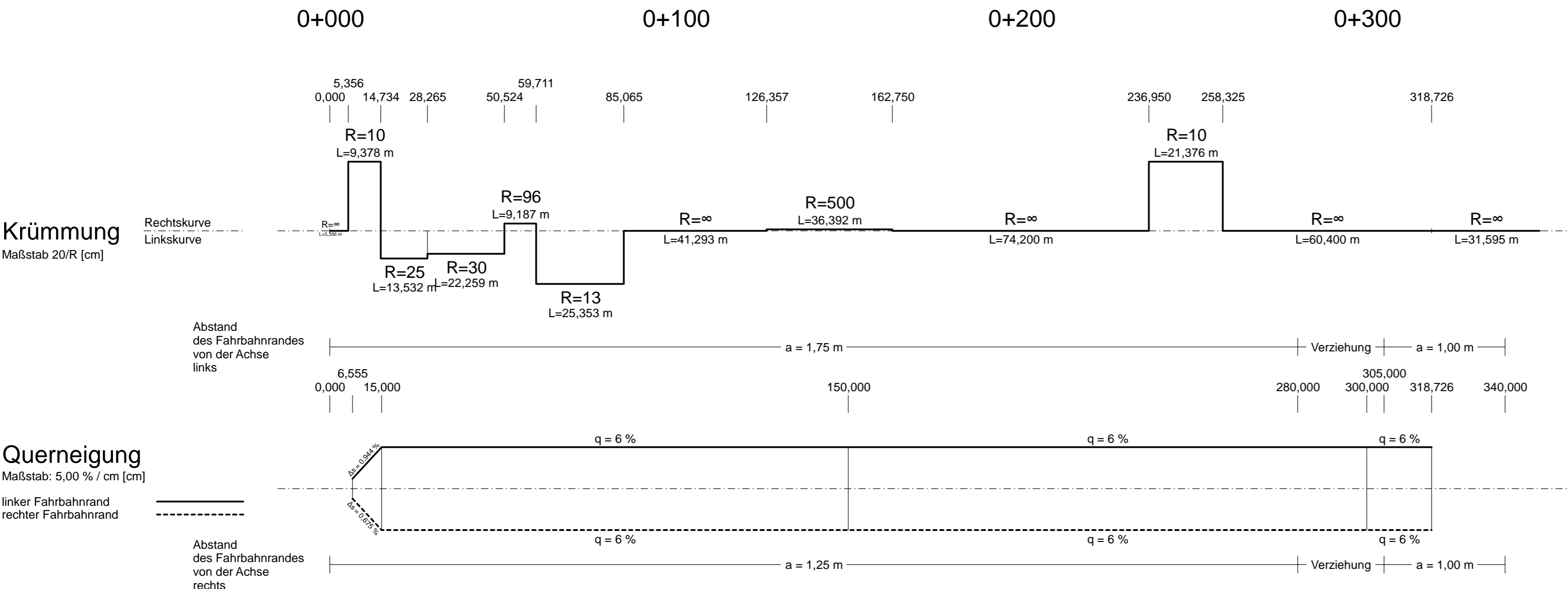
H = 150,000 m
 T = 2,625 m
 f = -0,023 m
 km = 0+011,523
 h TS = 320,960 m

H = 300,000 m
 T = 6,750 m
 f = 0,076 m
 km = 0+040,611
 h TS = 319,651 m

H = 300,000 m
 T = 11,250 m
 f = 0,211 m
 km = 0+086,547
 h TS = 319,651 m



Gradientenhöhe	321,01	320,99	320,84	320,68	319,96	319,74	319,73	319,65	319,65	319,65	319,65	319,69	319,66	320,50	320,66	322,16	323,66	325,16	326,66	328,16	329,66	331,16	332,35	332,64	333,18	333,58	333,65	334,02	334,42	340,00
Station Gradiente	6,56	8,90	11,52	14,15	20,00	33,86	40,61	47,36	60,00	75,30	80,00	86,55	97,80	100,00	120,00	140,00	160,00	180,00	200,00	220,00	240,00	255,92	260,00	269,30	280,00	282,67	300,00	318,73	320,00	340,00
Geländehöhe	319,91		318,26			318,77			319,00	319,38			320,14		321,49		322,66		325,65		327,10		333,36		333,55		334,04		334,41	334,58
Station Gelände	0,00		20,00			40,00			60,00	80,00			100,00		120,00		140,00		180,00		200,00		260,00		280,00		300,00		320,00	340,00



Zeichenerklärung

- Gradientenhochpunkt
- Gradiententiefpunkt
- Ausrundungsbeginn Wanne / Ausrundungsende Kuppe
- Damm
- Einschnitt
- Graben-/Muldesohle links
- Graben-/Muldesohle rechts
- Neigungsbrechpunkt mit Angabe von: Ausrundungshalbmesser, Tangentiallänge, Stichhöhe, Bau-km, Höhe Tangentenschnittpunkt
- Längsneigung und Abstand zum nächsten Neigungsbrechpunkt

Entwurfsbearbeitung:
Höhnen & Partner
 INGENIEURAKTIENGESELLSCHAFT
 BERATENDE INGENIEURE
 Hammerstraße 18a 96047 Bamberg Tel. (0951)98081-0 Fax: (0951)98081-33

bearbeitet: Okt. 2016 R.Freundel
 gezeichnet: Okt. 2016 Kühnlein
 Proj.Nr.: SBA1301-PLAFE
 Datei: FE-06-02-08_HP_ÖFW-A680.PLT
 Objekt: FE-06-02-08_HP_ÖFW-A680
 Bamberg, den 25.10.2016

Staatliches Bauamt Bamberg
 Franz-Ludwig-Straße 21
 96047 Bamberg
 Tel.: 0951/9530-0, Fax: 0951/9530-1900, E-Mail: poststelle@stbaba.bayern.de

bearbeitet: Gz:
 gezeichnet: Gz:
 geprüft: Gz: S 22 T. Neundörfer
 PSP Nr.: B41S.ALSA0020.00
 Phase: EO Planfeststellung

Nr.	Art der Änderung	Datum	Zeichen

FESTSTELLUNGSENTWURF

Straßenbauverwaltung Freistaat Bayern
 Staatliches Bauamt Bamberg
 St 2243, Abschnitt 280, Station 3,785 bis 7,382
 PROJIS-Nr.: entfällt

Unterlage / Blatt-Nr.: 6,2 / 8
 Höhenplan
 ÖFW mit Anschluss an Ebersbacher Weg (Achse 680)
 Maßstab: 1:1000/100

St 2243 Effeltrich - Neunkirchen am Brand
 Verlegung westlich Neunkirchen am Brand
 Bau-km 0+020 bis 3+065

aufgestellt:
 Bamberg, den 28.10.2016
 Staatliches Bauamt

 Zeuschel, Baudirektor